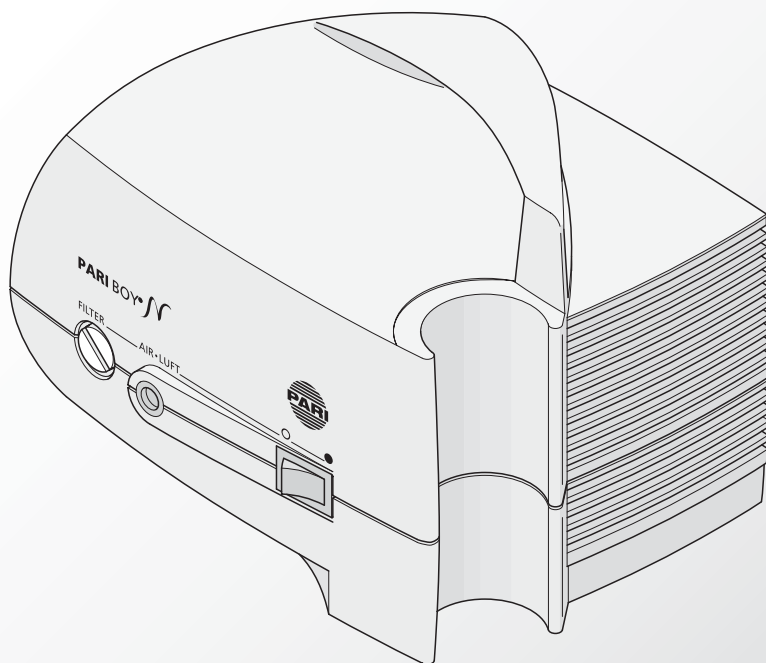




BOY[®] *N* Kompressor

Type 085



CE 0123

NL Gebruiksaanwijzing



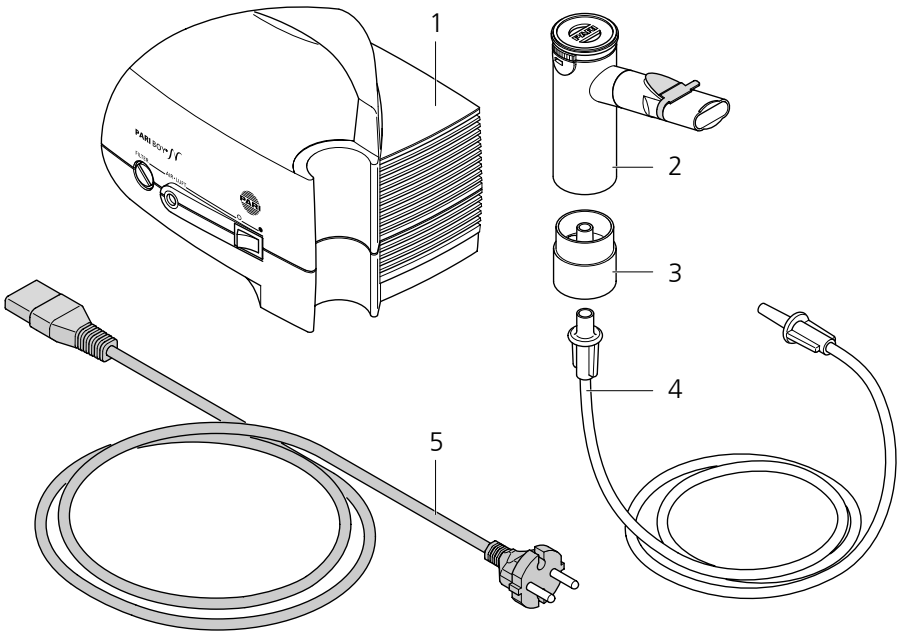
Leest U deze gebruiksaanwijzing vòòr de eerste ingebruikname.
Bewaar deze gebruiksaanwijzing zorgvuldig.

Inhoudsopgave

1	Levering	54
2	Functie-elementen.....	55
3	Gebruiksdoel	55
4	Ingebruikneming.....	56
5	Reiniging	58
6	Wisselen van de filter.....	59
7	Verwijderen.....	60
8	Technische gegevens.....	60
9	Belangrijke opmerkingen	61
9.1	Transport en opslag.....	61
9.2	Garantievoorwaarden	61
10	Verklaring van de tekens	62

1 Levering

Controleert U a.u.b. of alle volgende componenten bij de levering van uw PARI BOY N aanwezig zijn:

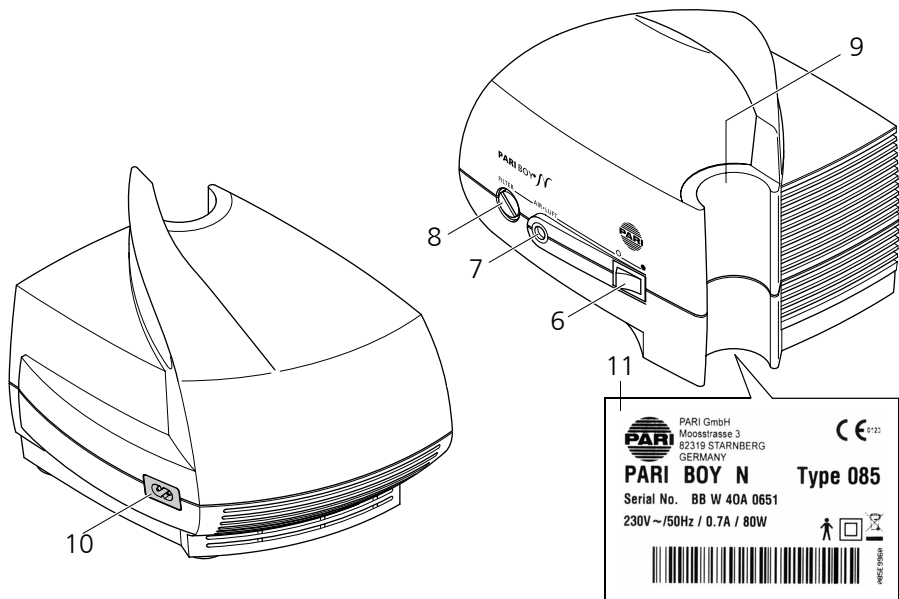


- (1) PARI BOY N compressor
- (2) PARI vernevelaar¹⁾ incl. mondstuk en masker
- (3) LC verlengring
- (4) Aansluitslang
- (5) Voedingskabel

1) Voor de onderdelen van de levering, raadpleeg de gebruiksaanwijzing van de meegeleverde vernevelaarset.

2 Functie-elementen

De PARI BOY N compressor beschikt over de volgende functie-elementen:



(6) „Aan/uit“ schakelaar

(8) Ansluitingen van de slang

(10) Filter

(7) Houder voor de vernevelaar

(9) Contactdoos voor netaansluiting

(11) Gegevensplaat (op de onderzijde van het apparaat)

3 Gebruiksdoel

Samen met de PARI vernevelaar, vormt de PARI BOY N compressor een uitermate efficiënt inhalatieapparaat voor inhalatietherapie met medicamentenaërosols voor de bovenste en onderste luchtwegen. Hij is bedoeld voor de tijdelijke¹⁾ orale of nasale Inhalatie van een door een arts voorgeschreven of aanbevolen inhalatietherapie met medicamentenaërosol van de onderste en bovenste luchtwegen.

De PARI BOY N Compressor kan met alle PARI vernevelaars (behalve de PARI LC PLUS UNIVERSAL) worden gebruikt.



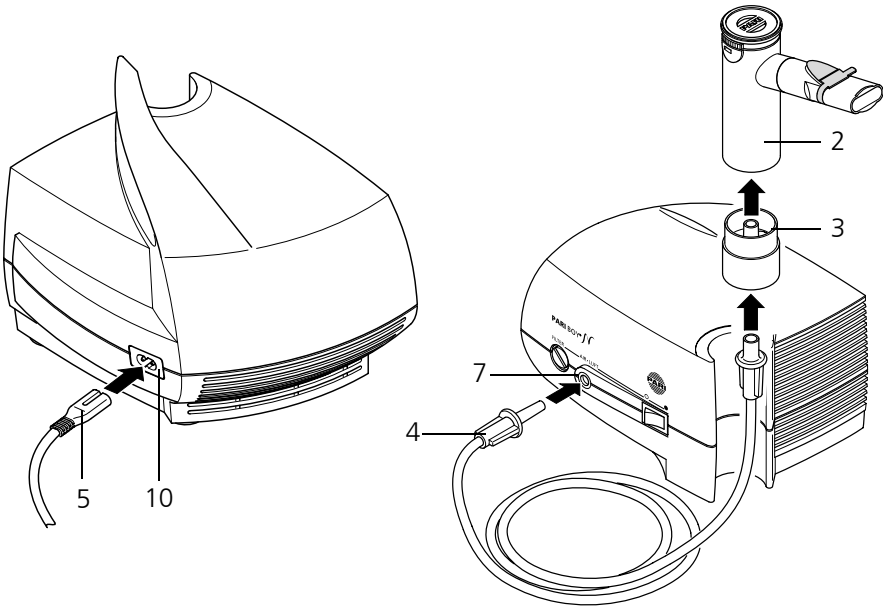
Vóór de behandeling van ziekten dient in ieder geval onderzoek door een arts plaats te vinden. Alleen door een arts voorgeschreven of aanbevolen medicamenten mogen gebruikt worden.

1) Elke toepassing minder dan 1 uur, volgens de medische apparaten richtlijnen 93/42/EG, in dit geval max. 20 minuten.

4 Ingebruikneming



- Plaats de PARI BOY N compressor op een vlakke en stabiele oppervlakte, die schoon en vrij van stof is.
- Gebruik de compressor niet op tapijten of in een omgeving met een hoog stofgehalte, bijv. onder een bed, in werkplaatsen, enz.
- Denk eraan dat de zijdelingse verluchtingsopeningen vrij moeten blijven.
- Bij het gebruik mag het apparaat nooit worden afgedekt.
- Controleer of de netspanning overeenstemt met de op het apparaat vermelde spanning.

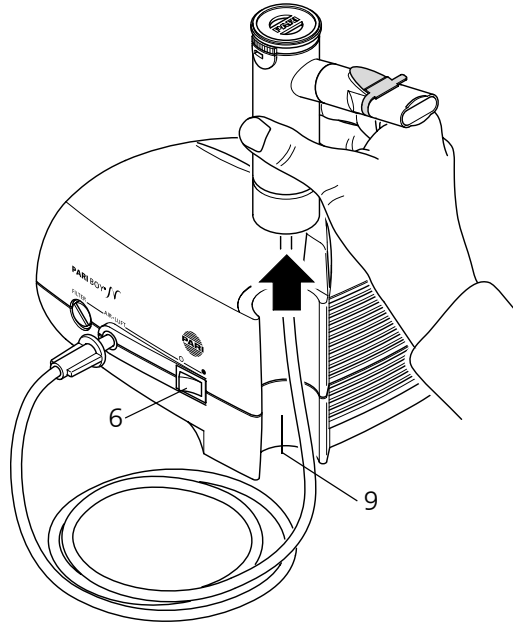


- Steek de luchtslang (4) met een licht draaiende beweging in de luchtaansluiting (8) van de compressor. Sluit het andere einde aan de PARI LC verlenging (3) aan. De vernevelaar (2) kan gemakkelijk op deze ring worden gestoken. Gemakshalve kan de LC-verlenging op de slang blijven zitten.
- Sluit de compressor aan op het stroomnet. Verbindt daartoe het voedingskabel (5) met de stopcontact (9) van de compressor en steek vervolgens de stekker van het voedingskabel in een geschikte contactdoos.



Controleer dat de luchtslang vast op de compressor en aan de vernevelaar is aangesloten.

Lees de gebruiksaanwijzing van de vernevelaar zorgvuldig en volledig door en gebruik de vernevelaar zoals daarin beschreven.



- Neem de vernevelaar naar boven uit de houder (7).
- Schakel de compressor in met de „aan/uit“ schakelaar (6).
- Zet de vernevelaar terug in de houder na de behandeling.



Waarschuwing: Om schade voor uw gezondheid te vermijden (bijv. een infectie), gelieve ook het hoofdstuk „Hygiënische maatregelen voor hergebruik“ te lezen in de gebruiksaanwijzing van de PARI-vernevelaar die u op dat ogenblik gebruikt.

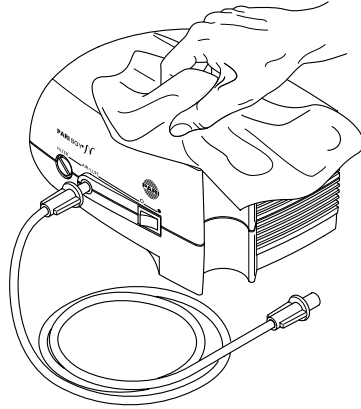
Verder is het eveneens belangrijk dat u de hier volgende aanwijzingen over „reiniging“ en „verwisselen van de filter“ in deze gebruiksaanwijzing in acht neemt.

5 Reiniging



Vóór elke reiniging de compressor uitschakelen en het voedingskabel uit het stopcontact trekken.

- De buitenkant van de behuizing van uw PARI BOY N compressor met een vochtige doek afvegen.



Zorg ervoor dat geen vocht in de verluchtingsopeningen komt! Binnengedrongen vocht kan de elektrische en andere onderdelen van de compressor beschadigen en tot defecten leiden.

Als vocht in de compressor is binnengedrongen, dient u contact op te nemen met een erkende gespecialiseerde handelaar of met het servicecenter van PARI (Tel.: +49-(0)8151-279 220 of via info@pari.de). U mag uw PARI BOY N-compressor pas opnieuw gebruiken nadat uw erkende vakman of de technische dienst van PARI GmbH het apparaat heeft gecontroleerd en eventueel de noodzakelijke herstellingen heeft uitgevoerd.

Al naar gelang de condities in uw omgeving, kan er in de luchtaansluit slang van de vernevelaar tijdens het inhaleren neerslag van condensatiewater in de luchtaansluit slang ontstaan. Om een correcte therapie te kunnen waarborgen, moet de vochtigheid onvoorwaardelijk verwijderd worden. Dit doet u in de volgende stappen:

- Verwijder de slang (4) van de verstuiver (2).
- Reinig de vernevelaar volgens de gebruiksaanwijzing.
- Laat de slang in de compressor (1) steken.
- Laat de compressor net zo lang lopen, totdat de eventuele vochtigheidsneerslag verdwenen is.

6 Wisselen van de filter

Het filter in de frontplaat van uw PARI BOY N compressor moet onder normale gebruiksvoorwaarden iedere 200 bedrijfsuren vervangen worden, echter tenminste één keer per jaar.

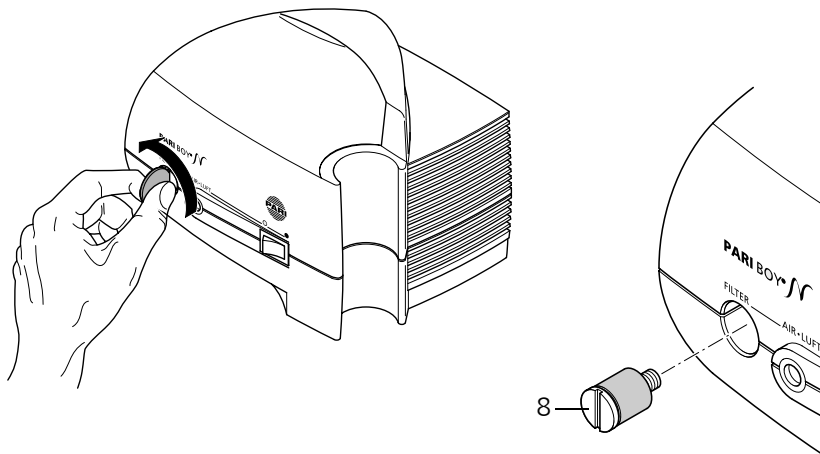
Bovendien dient de filter regelmatig (na iedere 10e tot 12e inhalatie) te worden gecontroleerd. Indien het filter vervuild (grijs of bruin verkleurd) of verstopt is, moet U het vervangen. Mocht het filter nat geworden zijn, moet het filter eveneens door een nieuw filter vervangen worden.

In geen geval proberen het filter te reinigen en opnieuw te gebruiken!

Gebruik uitsluitend de originele PARI filters, daar anders uw PARI-compressor beschadigd kan worden of dat er geen voldoende therapie gegarandeerd kan worden.

Om het filter te wisselen, ga als volgt te werk:

- Draai d.m.v. een passend muntstuk de filterhouder (10) tegen de wijzers van de klok uit uw PARI BOY N.



- Zet de filterhouder met het nieuwe filter in uw PARI BOY N en schroef hem vast door met een muntstuk in de richting van de klok te draaien.

7 Verwijderen

Dit product valt onder het toepassingsgebied van de AEEA¹⁾ en hoort thuis in de product-klasse 8: medische producten. Dit product mag dan ook niet samen met het huishoudelijk afval worden verwijderd. De nationale voorschriften op het gebied van afvalverwijdering dienen te worden nageleefd (bijv. verwijdering via gemeentelijke recyclageparken of handelaars).

Het recycleren van materialen helpt het verbruik van grondstoffen te verminderen en het milieu schoon te houden.

8 Technische gegevens

Elektrische aansluiting: 230V~ / 50Hz

Afmetingen van de behuizing: (B x H x D) 19,2cm x 14,5cm x 15cm

Gewicht: 1,7 kg



- Mobiele en draagbare hoogfrequente communicatieapparatuur kunnen de werking medische elektrische apparatuur beïnvloeden.
- Het elektrische veld dat door de werking van de compressor wordt veroorzaakt kan het functioneren van beeldschermen en monitoren storen (geflakker van het beeld). Daarom moet de compressor met voldoende afstand tussen het beeldscherm/de monitor worden gebruikt, om de beeldkwaliteit niet te storen.
- Technische gegevens over de elektromagnetische verdraagbaarheid vindt u in de vorm van een tabel vindt op verzoek bij PARI GmbH of op internet onder www.pari.de, in de rubriek „Products/Inhalation devices/Technical data“.

1) Richtlijn 2002/96/EG VAN HET EUROPESE PARLEMENT EN DE RAAD van 27 januari 2003 betreffende afgedankte elektrische en elektronische apparatuur.

9 Belangrijke opmerkingen

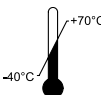
De PARI BOY N compressor is een elektrisch aangedreven apparaat. Het mag niet onbeheerd worden gebruikt, noch in ruimtes waar explosiegevaar bestaat en niet in vochtige ruimtes. Ieder gebruik van het apparaat vergt nauwkeurige kennis en opvolging van deze gebruiksaanwijzing. De gebruiker wordt in ieder geval aansprakelijk voor de goede werking van het apparaat als het gebruik ervan niet overeenkomt met de bestemming van het apparaat.

Het apparaat mag alleen door PARI GmbH hersteld worden of door een door PARI GmbH gevolmachtigde service-instantie. Bij reparatie door een door PARI GmbH gevolmachtigde service-instantie, dient men een schriftelijke verklaring te verlangen, waarop de datum, de aard en de omvang van de reparatie, evenals de naam van de firma en een handtekening vermeld worden. Voor het in werking houden van het apparaat mogen uitsluitend originele PARI onderdelen gebruikt worden.

PARI GmbH is niet aansprakelijk voor schade of functiestoornissen, die ontstaan door een verkeerd of onjuist handelen door de gebruiker.

Om een volledige scheiding van het stroomnet te bewerkstelligen dient u de netstekker uit het stopcontact te verwijderen.

9.1 Transport en opslag



Omgevingstemperatuur -40°C bis $+70^{\circ}\text{C}$

RH Relatieve luchtvochtigheid 10% tot 95%
10% - 95%

P Atmosferische druk 500hPa tot 1060hPa
500hPa-1060hPa

9.2 Garantievoorwaarden

Tijdens de garantieperiode herstellen wij of onze klantendienst gratis alle fabricage- of materiaalfouten op de compressor. Er kan geen aanspraak gemaakt worden op wijziging, vermindering of vernietiging. Schade, die ontstaan is door een onjuist gebruik van het apparaat, valt niet onder de garantie. De garantie vervalt bij ingrepen aan het apparaat door niet bevoegde personen. Schadeloosstelling voor directe of indirecte schade wordt in het kader van deze garantie niet gegeven.

In geval van klacht dient u het volledige apparaat binnen te brengen bij uw verkoper of aan ons te sturen, stevig verpakt in de originele doos en voorzien van voldoende frankering en het door de vakhandel gestempelde garantiebewijs.

Slijtagedelen zijn van garantie uitgesloten.

De garantietermijn begint op de koopdatum.

10 Verklaring van de tekens



- Opgepast! Gebruiksaanwijzing in acht nemen
- Waarschuwing



Aan/uit



Wisselstroom



Type B



Apparaat van veiligheidsklasse II



Dit medische product werd na 13 augustus 2005 in het handelsverkeer gebracht. **Het product mag niet samen met het gewone huishoudelijk afval worden verwijderd.** Het symbool met het kruis over de vuilnisbak wijst erop dat het product met een afzonderlijke vuilnisophaling moet worden meegegeven.

Technische veranderingen voorbehouden.

Voor meer productinformatie kunt u contact opnemen met ons service center:

Tel.: +49-(0)8151-279 220

Stand van de informatie: juli 2005

Garantieschein für PARI BOY N

Certificate of Guarantee for PARI BOY N

Bar code label

Geräte Nr.
Appliance No.

Für dieses Gerät gewähren wir 3 Jahre Garantie. Die Garantiefrist läuft ab Kaufdatum. Während der Garantiezeit beseitigen wir oder ein von uns autorisierter Kundendienst Fabrikations- und Materialfehler unentgeltlich. Schäden, die durch unsachgemäße Behandlung des Gerätes entstehen, fallen nicht unter die Garantie. Die Garantie erlischt bei Eingriffen am Gerät durch hierzu nicht befugte Stellen. Ein Anspruch auf Wandlung, Minderung oder Rücktritt besteht nicht. Ersatz eines mittelbaren oder unmittelbaren Schadens wird nicht gewährt. Verschleißteile sind von der Garantie ausgeschlossen.

Sollten Sie eine Reklamation haben, bringen Sie bitte das vollständige Gerät zu Ihrem Fachhändler oder schicken Sie es uns gut verpackt und frankiert mit diesem Garantieschein ein.

We grant a 3 year guarantee on this appliance, commencing on the date of purchase. Within the guarantee period we or an authorised customer service point will repair, free of charge, any defects in the appliance resulting from faults in material or workmanship. Damage arising from improper use of the appliance is not covered by this guarantee. The guarantee shall become void if repairs are undertaken on the appliance by unauthorised persons. The owner shall not be entitled to cancel the sale or demand a partial or full refund of the purchase price. No compensation will be paid for consequential or direct damage. Wearing parts are excluded from the guarantee.

In the event of a claim under this guarantee, please bring the complete appliance to your dealer or send it to us, well packed and postage paid, together with this certificate of guarantee.

PARI GmbH - Technischer Service
Holzhofstr. 10b
82362 Weilheim, Germany

Kaufbestätigung: Das Gerät mit der obigen Gerätenummer wurde von uns original verpackt verkauft.

Confirmation of purchase: The appliance with the above appliance number was sold in its original packaging.

Kaufdatum/Purchase date

Stempel und Unterschrift des Fachhändlers/stamp and signature of the dealer

Spezialisten für effektive Inhalation



Moosstrasse 3 • 82319 Starnberg • Germany
Tel.: +49-(0)81 51-2 79 0 • Fax: +49-(0)81 51-2 79 101
E-Mail: info@pari.de • www.pari.de