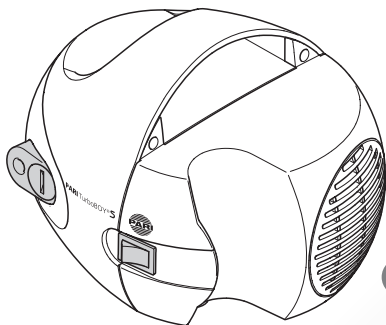




# BOY®S Kompressor

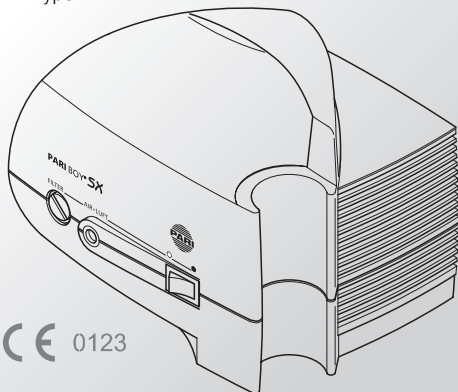
Type 053



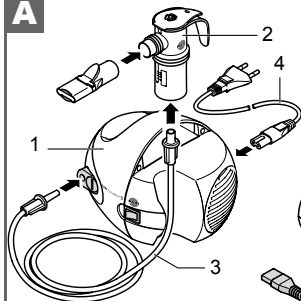
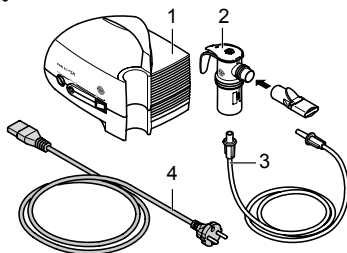
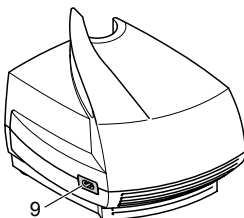
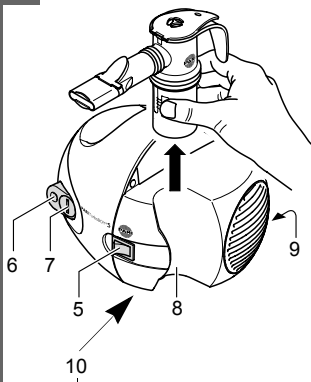
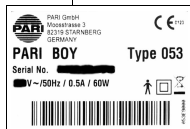
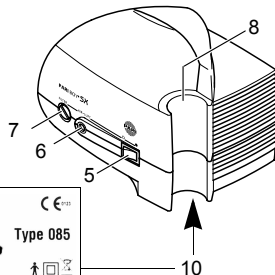
CE 0123

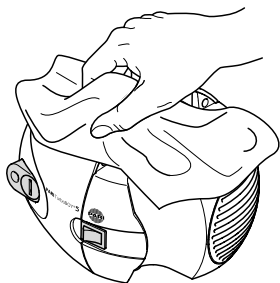
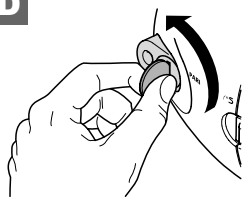
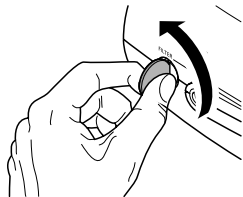
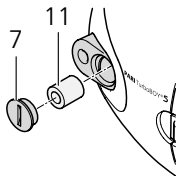
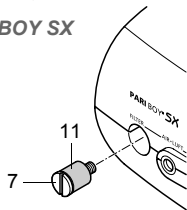
# BOY®SX Kompressor

Type 085



CE 0123

**A****PARI BOY S****PARI BOY SX****B****PARI BOY S****PARI BOY SX**

**C****D****PARI BOY S****PARI BOY SX**

# NL Gebruiksaanwijzing



Lees deze gebruiksaanwijzing vóór de eerste inbedrijfstelling aandachtig en volledig door. Bewaar deze gebruiksaanwijzing zorgvuldig.

## **Gevaren die zich kunnen voordoen bij niet-naleving van de gebruiksaanwijzing:**

Het niet-naleven van de gebruiksaanwijzing kan gevaarlijk zijn voor zowel personen als het product. In bepaalde gevallen kan het niet-naleven bijvoorbeeld de volgende gevaren inhouden:

- Belangrijke functies van het product doen het niet meer, waardoor de therapie niet efficiënt meer kan worden uitgevoerd
- Gevaren voor personen als gevolg van thermische, elektrische, mechanische of andere effecten, in alle mogelijke gedaanten en met alle daaruit voortvloeiende gevolgen

## Inhoudsopgave

1	Levering.....	100
2	Functie-elementen.....	100
3	Belangrijke opmerkingen.....	101
4	Gebruiksdoel.....	102
5	Ingebruikneming.....	103
6	Reiniging.....	104
7	Vervangen van de filter.....	105
8	Verwijderen.....	105
9	Technische gegevens.....	106
10	Transport en opslag.....	107
11	Garantievoorwaarden.....	108
12	Verklaring van de tekens.....	109

## 1 Levering

Controleer of alle volgende componenten bij de levering van uw PARI BOY S/PARI BOY SX compressor aanwezig zijn (zie afbeelding **A**):

<i>PARI BOY S</i>	<i>PARI BOY SX</i>
(1) PARI BOY S compressor	(1) PARI BOY SX compressor
(2) PARI LC SPRINT-vernevelaar <sup>a)</sup>	(2) PARI LC SPRINT-vernevelaar <sup>a)</sup>
(3) Aansluitslang	(3) Aansluitslang
(4) Voedingskabel	(4) Voedingskabel

a) Voor de onderdelen van de levering, raadpleeg de gebruiksaanwijzing van de meegeleverde vernevelaarset.

## 2 Functie-elementen

De PARI BOY S/PARI BOY SX compressor beschikt over de volgende functie-elementen (zie afbeelding **B**):

(5) Schakelaar aan/uit	(9) Contactdoos voor netaansluiting (aan de achterzijde van het toestel)
(6) Aansluitingen van de slang	
(7) Filterhouder	(10) Gegevensplaat (op de onderzijde van het apparaat)
(8) Houder voor de vernevelaar	

### 3 Belangrijke opmerkingen

De PARI BOY S/PARI BOY SX compressor is een elektrisch aangedreven apparaat. Het mag niet onbeheerd worden gebruikt, noch in ruimtes waar explosiegevaar bestaat en evenmin in vochtige ruimtes.

Ieder gebruik van het apparaat vergt nauwkeurige kennis en naleving van deze gebruiksaanwijzing. De gebruiker is in ieder geval aansprakelijk voor de goede werking van het apparaat als het gebruik ervan niet overeenkomt met het bedoelde gebruik van het apparaat.

Het apparaat mag alleen door PARI GmbH of door een door PARI GmbH gevlmachtigde servicedienst worden hersteld. Bij reparatie door een door PARI GmbH gevlmachtigde servicedienst, dient men een schriftelijke verklaring te vragen, waarop de datum, de aard en de omvang van de reparatie, evenals de naam van de firma en een handtekening vermeld worden. Bij het gebruik van het apparaat mogen uitsluitend originele PARI-onderdelen worden gebruikt.

Om het toestel volledig los te koppelen van het stroomnet dient u de netstekker uit het stopcontact te verwijderen.



#### **Veiligheidsinstructies:**

- Het toestel mag niet worden gestart of de netstekker moet meteen uit het stopcontact worden verwijderd, als het toestel of het netsnoer beschadigd is, of als u vermoedt dat het toestel na een val of dergelijke beschadigd is geraakt.
- Trek de netstekker uit
  - wanneer zich bij het gebruik storingen voordoen
  - vóór iedere schoonmaak- of onderhoudsbeurt
  - na het gebruik
- Trek de netstekker nooit met natte handen of bij het netsnoer uit het stopcontact.
- Trek het netsnoer nooit over scherpe randen, klem het nooit vast, laat het niet naar beneden hangen en bescherm het tegen hitte en olie.
- Baby's, peuters, kinderen en hulpbehoeftige personen mogen alleen onder permanent toezicht van een volwassene inhaleren. Alleen zo kan een veilige en doeltreffende therapie worden gegarandeerd.

Bij verhuur of opnieuw gebruiken van PARI-inhalatieapparaten dient rekening te worden gehouden met de richtlijnen van de fabrikant met betrekking tot het "Reinigen van PARI-inhalatieapparaten voor hernieuwd gebruik bij patiëntenwissel". Deze richtlijnen krijgt u op verzoek bij PARI GmbH of op internet op de website [www.pari.de](http://www.pari.de).

PARI GmbH is niet aansprakelijk voor schade of functiestoornissen, die ontstaan door een verkeerd of onjuist handelen van de gebruiker.

## 4 Gebruiksdoel

Samen met de PARI vernevelaar, vormt de PARI BOY S/PARI BOY SX compressor een uitermate efficiënt inhalatieapparaat voor inhalatietherapie met medicamentenaerosols voor de bovenste en onderste luchtwegen. Het apparaat is bedoeld voor de tijdelijke<sup>1)</sup> orale of nasale inhalatie van een door een arts voorgeschreven of aanbevolen vloeibaar medicament voor inhalatietherapie met medicamentenaerosol van de onderste en bovenste luchtwegen.

De PARI BOY S/PARI BOY SX compressor mag alleen met PARI vernevelaars (behalve PARI LC PLUS UNIVERSAL) en met het passende toebehoren van PARI worden gebruikt. Het gebruik van vernevelaars en toebehoren van andere fabrikanten kan aanleiding geven tot een verkeerd gebruik van het inhalatietoestel en kan daardoor een invloed hebben op de doeltreffende werking van de therapie, omdat de PARI compressor en de PARI vernevelaar op elkaar afgestemd zijn.



Vóór de behandeling van ziekten dient in ieder geval onderzoek door een arts plaats te vinden. Gebruik alleen medicamenten die door uw arts voorgeschreven of aanbevolen zijn.

---

1) Een toepassing mag nooit langer dan 1 uur duren, in dit geval max. 20 minuten.

## 5 Ingebruikneming



- Voor het gebruik dient het apparaat op kamertemperatuur te zijn.
- Plaats de PARI BOY S/PARI BOY SX compressor op een vlakke en stabiele oppervlakte, die schoon en stofvrij is.
- Gebruik de compressor niet op tapijten of in een omgeving met een hoog stofgehalte, bijv. onder een bed, in werkplaatsen, enz.
- Denk eraan dat de zijdelingse verluchtingsopeningen vrij moeten blijven.
- Bij het gebruik mag het apparaat nooit worden afgedekt.
- Controleer of de netspanning overeenstemt met de op het apparaat vermelde spanning.

### Afbeeldingen A en B:

- Steek de aansluitslang (3) met een licht draaiende beweging in de slang-aansluiting (6) van de compressor.  
Sluit het andere einde op de PARI vernevelaar (2) aan.
- Sluit de compressor (1) aan op het stroomnet:
  - Verbind het netsnoer (4) met het stopcontact (9) op de compressor.
  - Steek de stekker van het netsnoer in een geschikt stopcontact.

Om de PARI compressor na de inhalatie van het stroomnet los te koppelen, dient u in omgekeerde volgorde te werk te gaan en **eerst** de netstekker uit het stopcontact te verwijderen.

### **Lees de gebruiksaanwijzing van de vernevelaar zorgvuldig en volledig door en gebruik de vernevelaar zoals daarin wordt beschreven.**

- Neem de vernevelaar vóór de behandeling naar boven uit de houder (8).
- Schakel de compressor in met de "aan/uit" schakelaar (5).
- Zet de vernevelaar terug in de houder na de behandeling.



Om schade voor uw gezondheid te vermijden (bijv. een infectie), gelieve ook het hoofdstuk "Hygiënische maatregelen voor hergebruik" te lezen in de gebruiksaanwijzing van de PARI-vernevelaar die u op dat ogenblik gebruikt. Verder is het eveneens belangrijk dat u de onderstaande aanwijzingen over "schoonmaken" en "vervangen van de filter" in deze gebruiksaanwijzing in acht neemt.



## 6 Reiniging



Vóór elke reiniging de compressor uitschakelen en het netsnoer uit het stopcontact trekken.

Afbeelding **C**:

- De buitenkant van de behuizing van uw PARI BOY S/PARI BOY SX compressor met een vochtige doek afvegen.



Zorg ervoor dat geen vocht in de verluchttingsopeningen komt! Binnengedrongen vocht kan de elektrische en andere onderdelen van de compressor beschadigen en tot defecten leiden.

Als vocht in de compressor is binnengedrongen, dient u contact op te nemen met een erkende gespecialiseerde handelaar of met het servicecenter van PARI (Tel.: +49-(0)8151-279 220 of via [info@pari.de](mailto:info@pari.de)). U mag uw PARI BOY S/PARI BOY SX compressor pas opnieuw gebruiken nadat uw erkende vakman of de technische dienst van PARI GmbH het apparaat heeft gecontroleerd en eventueel de noodzakelijke herstellingen heeft uitgevoerd.

## 7 Vervangen van de filter

De filter in de frontplaat van uw PARI BOY S/PARI BOY SX compressor moet onder normale gebruiksomstandigheden om de 200 bedrijfsuren worden vervangen, maar ten minste éénmaal per jaar.

Bovendien dient de filter regelmatig (na iedere 10e tot 12e inhalatie) te worden gecontroleerd. Indien de filter vervuild (grijs of bruin verkleurd) of verstopt is, moet u deze vervangen. Ook een nat geworden filter moet door een nieuwe<sup>1)</sup> worden vervangen.

Probeer in geen geval de filter te reinigen en opnieuw te gebruiken!

Gebruik uitsluitend de originele PARI filters, daar anders uw PARI-compressor beschadigd kan worden of er geen voldoende therapie gegarandeerd kan worden.

Om de filter te vervangen dient u als volgt te werk te gaan (zie afbeelding **D**):

- Draai d.m.v. een passend muntstuk de filterhouder (7) tegen de wijzers van de klok uit uw PARI BOY S/PARI BOY SX.
- Neem de oude filter (11) uit de filterhouder en steek er een nieuwe in.
- Breng de filterhouder met de nieuwe filter aan in uw PARI BOY S/PARI BOY SX en schroef deze vast door met een muntstuk in de richting van de klok te draaien.

## 8 Verwijderen

Dit product valt onder het toepassingsgebied van de AEEA<sup>2)</sup> en hoort thuis in de productklasse 8: medische producten. Dit product mag dan ook niet samen met het huishoudelijk afval worden verwijderd. De nationale voorschriften op het gebied van afvalverwijdering dienen te worden nageleefd (bijv. verwijdering via gemeentelijke recyclageparken of handelaars).

Het recycleren van materialen helpt het verbruik van grondstoffen te verminderen en het milieu schoon te houden.

---

1) Art.-Nr. 041B4852, verkrijgbaar in de gespecialiseerde handel of bij PARI GmbH.

2) Richtlijn 2002/96/EG VAN HET EUROPESE PARLEMENT EN DE RAAD van 27 januari 2003 betreffende afgedankte elektrische en elektronische apparatuur.

## 9 Technische gegevens

### **PARI BOY S**

Elektrische aansluiting:	zie het typeplaatje op de onderzijde van de compressor
Max. lawaaiproductie van de compressor:	ca. 56 dBA volgens DIN EN 13544-1:2004-09 hoofdstuk 26
Afmetingen van de behuizing:	(B x H x D) 18 cm x 11,5 cm x 16 cm
Gewicht:	1,25 kg
Druk:	ca. 1,2 bar
Debiet:	ca. 4,5 l/min

### **PARI BOY SX**

Elektrische aansluiting:	zie het typeplaatje op de onderzijde van de compressor
Max. lawaaiproductie van de compressor:	ca. 56 dBA volgens DIN EN 13544-1:2004-09 hoofdstuk 26
Afmetingen van de behuizing:	(B x H x D) 19,2 cm x 14,5 cm x 15 cm
Gewicht:	1,7 kg
Druk:	ca. 1,6 bar
Debiet:	ca. 5,1 l/min

### **Classificatie volgens EN 60601-1:1996 voor PARI BOY S / PARI BOY SX**

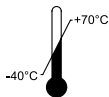
Beveiligingstype tegen elektrische schokken:	Beveiligingsklasse II
Beveiligingsgraad tegen elektrische schokken van het gebruiksgedeelte:	Type B
Beveiligingsgraad tegen indringen van water overeenkomstig IEC 529 (IP-beveiligingsgraad):	Geen beveiliging
Beveiligingsgraad tegen het gebruik in aanwezigheid van brandbare mengsels van anesthesiemiddelen in verbinding met lucht of met zuurstof of lachgas:	Geen beveiliging
Gebruikswijze:	Continubedrijf

## Gegevens in verband met elektromagnetische verdraagzaamheid



- Draagbare en mobiele hoogfrequente communicatieapparatuur, bijv. gsm, kan de werking van medische elektrische apparatuur beïnvloeden.
- Het elektrische veld dat door de werking van de compressor wordt veroorzaakt kan de werking van beeldschermen en monitoren storen (trillen van het beeld). Daarom moet de compressor op voldoende afstand van het beeldscherm/de monitor worden gebruikt, om de beeldkwaliteit niet te storen.
- Technische gegevens over de elektromagnetische verdraagbaarheid krijgt u op verzoek in de vorm van een tabel van PARI GmbH of op Internet op de website [www.pari.de](http://www.pari.de), onder de rubriek "Producten/Inhalatieapparaten/Technische gegevens".

## 10 Transport en opslag



Omgevingstemperatuur  $-40\text{ °C}$  tot  $+70\text{ °C}$

**RH**  
10% - 95%

Relatieve luchtvochtigheid 10 % tot 95 %

**P**  
500hPa-1060hPa

Atmosferische druk 500 hPa tot 1060 hPa

## 11 Garantievoorwaarden







Tijdens de garantieperiode herstellen wij of onze klantendienst gratis alle fabricage- of materiaalfouten aan de compressor. Er kan geen aanspraak gemaakt worden op koopvernietiging, prijsvermindering of ontbinding van het contract. Schade, die ontstaan is door een verkeerd gebruik van het apparaat, valt niet onder de garantie. De garantie vervalt als onbevoegde personen gepoogd hebben het apparaat te herstellen. Schadeloosstelling voor directe of indirecte schade wordt in het kader van deze garantie niet gegeven.

In geval van klacht dient u het volledige apparaat binnen te brengen bij uw verkoper of aan ons te sturen, stevig verpakt in de originele doos en voldoende gefrankeerd en vergezeld van het door de vakhandel afgestempelde garantiebewijs.

Op slijtagedelen geldt geen garantie.

De garantietermijn begint op de koopdatum.

## 12 Verklaring van de tekens

	- Opgepast! Gebruiksaanwijzing in acht nemen - Waarschuwing
	Aan/Uit
	Wisselstroom
	Beveiligingsgraad van het gebruikersgedeelte: Type B
	Apparaat van veiligheidsklasse II
	Dit medische product werd na 13 augustus 2005 in het handelsverkeer gebracht. <b>Het product mag niet samen met het gewone huishoudelijk afval worden verwijderd.</b> Het symbool met het kruis over de vuilnisbak wijst erop dat het product met een afzonderlijke vuilnisophaling moet worden meegegeven.

Technische veranderingen voorbehouden.

Voor meer productinformatie kunt u contact opnemen met ons servicecenter:  
Tel.: +49-(0)8151-279 220

Stand van de informatie: februari 2007

## Certificate of Guarantee for PARI BOY S / PARI BOY SX

Bar code label

Geräte Nr.  
Appliance No.

We grant a 3 year guarantee on the PARI BOY S compressor and a 4 year guarantee on the PARI BOY SX compressor, commencing on the date of purchase. Within the guarantee period we or an authorised customer service point will repair, free of charge, any defects in the appliance resulting from faults in material or workmanship. Damage arising from improper use of the appliance is not covered by this guarantee. The guarantee shall become void if repairs are undertaken on the appliance by unauthorised persons. The owner shall not be entitled to cancel the sale or demand a partial or full refund of the purchase price. No compensation will be paid for consequential or direct damage. Wearing parts are excluded from the guarantee.

In the event of a claim under this guarantee, please bring the complete appliance to your dealer, well packed and postage paid, together with this certificate of guarantee.

Confirmation of purchase: The appliance with the above appliance number was sold in its original packaging.

\_\_\_\_\_

Purchase date

\_\_\_\_\_

Stamp and signature of the dealer



Spezialisten für effektive Inhalation



**PARI** GmbH

Moosstrasse 3 • 82319 Starnberg • Germany

Tel.: +49-(0)8151-279 0 • Fax: +49-(0)8151-279 101

E-Mail: [info@pari.de](mailto:info@pari.de) • [www.pari.de](http://www.pari.de)